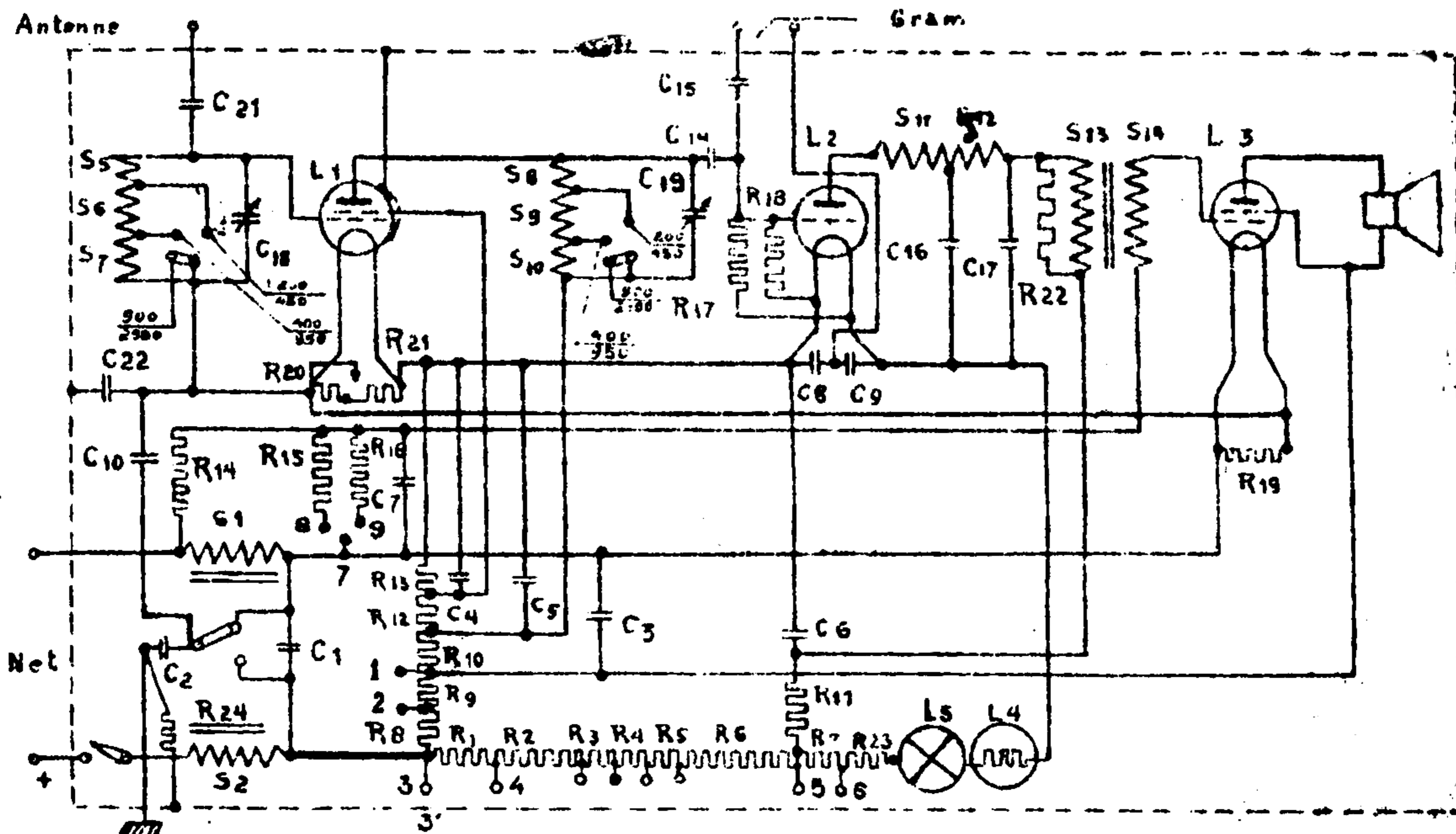


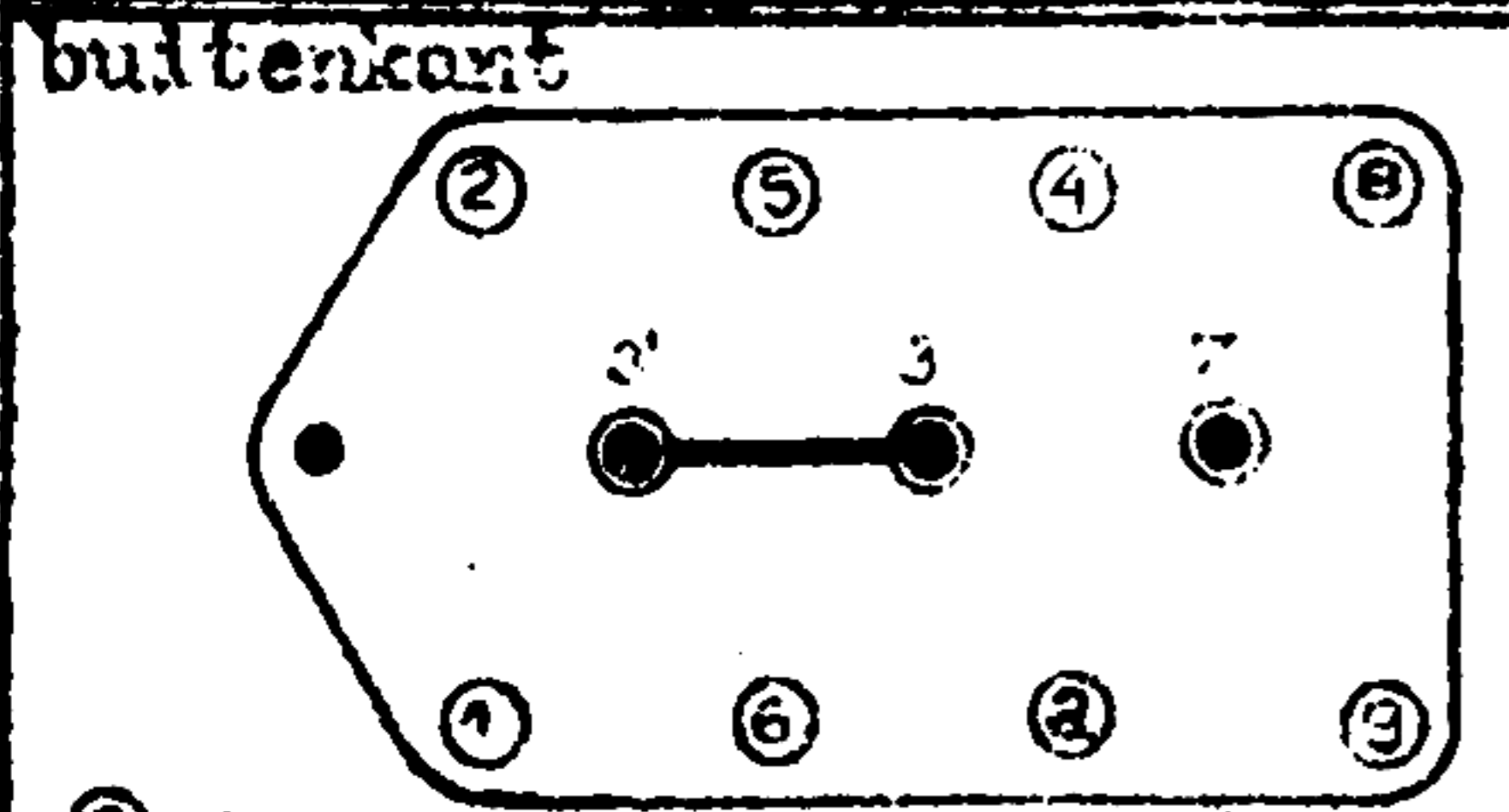
Het is niet geoorloofd dit blad aan derden uit te leenen of af te steelen, zonder voorkennis der afdeling Fabricage-voorschriften B.



Luidspreker.

Voor app. 2639 S7 en S10 kortsluiten, tevens kan de golflengteschakelaar in de stand 900 - 2100 gezet worden.

SPOELEN.	BEREKENK.	CONDENSATOREN	BEREKENK.	WEERSTANDEN.	BEREKENK.
S1 = 3300 W	A 15021	C1 = 2 µF.	C 10032	R1 = 190 ohm.	W 10426
S2 = 3300 W		C2 = 2 "		R2 = 390 ohm.	
S3		C3 = 2 "		R3 = 48 "	
S4		C4 = 1 "		R4 = 144 "	
S5 = 56 W	A 10319	C5 = 1 "	C 10029	R5 = 96 "	W 10423
S6 = 102 W		C6 = 1 "		R6 = 170 "	
S7 = 256 W		C7 = 1 "		R7 = 400 "	
S8 = 42 W	A 10200	C8 = 0,11 µF	C 10007	R8 = 1000 "	W 10424
S9 = 64 W		C9 = 0,11 µF		R9 = 2200 "	
S10 = 170 W	A 10210	C10 = 0,5 "	C 10044	R10 = 5000 "	W 10427
S11 = 2x48 W		C11 =		R11 = 3000 "	
S12 = 3x500 W		C12 =		R12 = 0,02 M ohm	
S13 = 3600 W		C13 =		R13 = 0,06 M ohm	
S14 = 21600 W		C14 = 110 of 150 µF	C 10104 of 10094	R14 = 1 M ohm	W 10425 W 10441 W 10423 grozen 1,2. 16M
		C15 = 22000 µF	C 10057	R15 = 1 M ohm	
		C16 = 1600 µF.	C 10084	R16 = 2 M ohm	
		C17 = 500 "	C 10089	R17 = 2 M ohm	
		C18 = 550 "		R18 = 2 M ohm	
		C19 = 550 "		R19 = 500 ohm	
		C20 =		R20 = 350 ohm	
		C21 = 20 "	C 10066	R21 = 265 ohm	
		C22 = 0,1 µF	C 10006	R22 = 0,06 M ohm	
				R23 = 40 ohm	
				R24 = 2 M ohm	



● drop punt
⊙ dood punt

Spann.	Looerverbinding		
110	7-8	3-6	3'-1
150	7-9	3-5	3'-1
220	7-a	3-4	3'-2
240	7-a	3-3'	3'-3

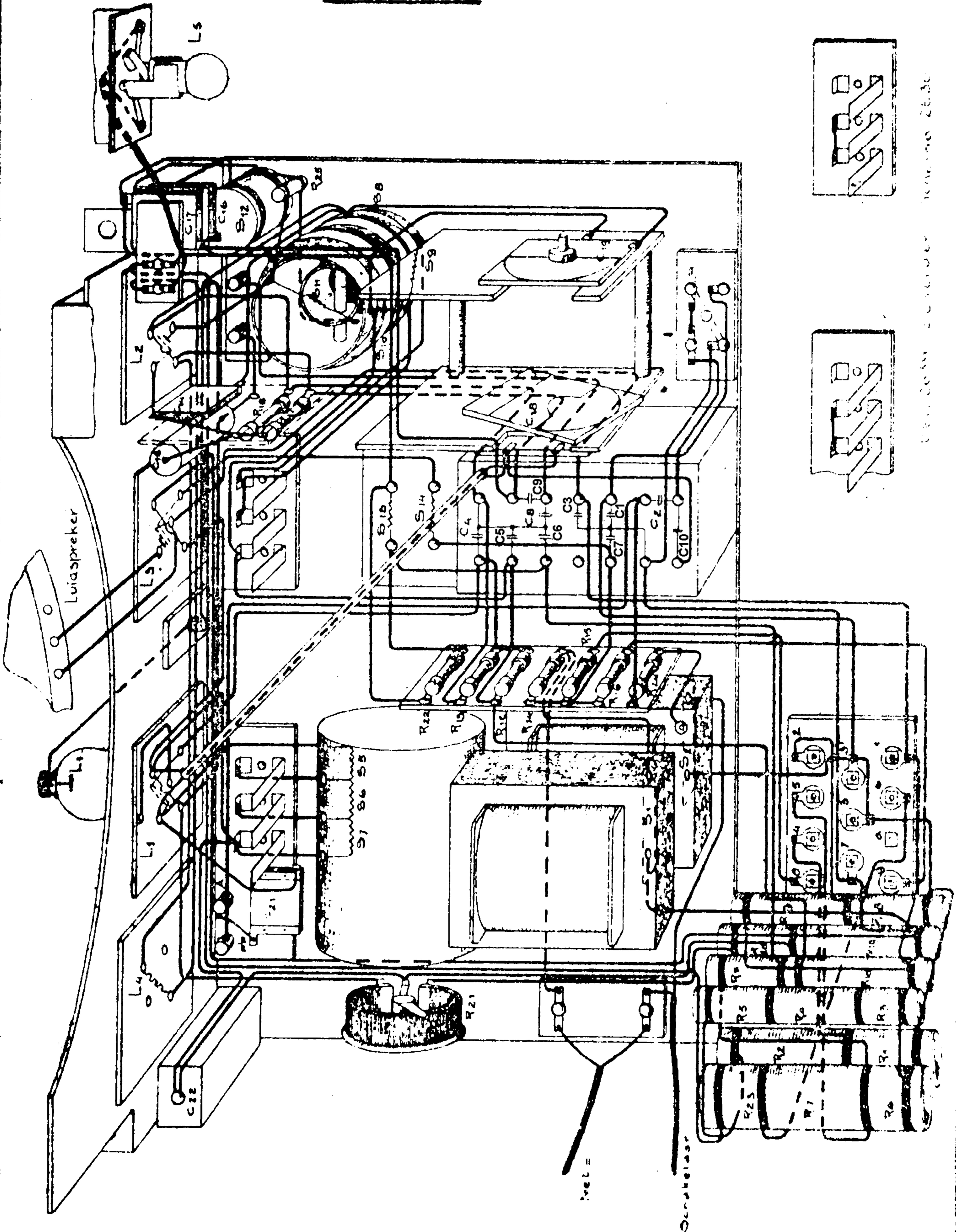
SYNCHRONISERENDE SCHEMA'S

Cond. doos C1-10	S 10419
" " C22	S 10008
Prim. sp. S5-6-7	S 10342
Sec. sp. S8-9-10-11	S 10317
Luidspreker S13-14	S 10230
Luidspreker S	10483

LAMPEN.

L1 = B 442	L3 = B 513
L2 = B 415	L4 = 1904
L5 = 8047	
R14 = 0,9-1,1	R17 = 0,9-1,1
R15 = 1,9-2,2	R18 = 0,9-1,1

MONTAGESCHEMA



Met de niet geproefde dit blad een verder. Het is niet geproefde dit blad een verder.

2636, '39